

# MONTAŻ

# WANNY



POOLSPA

trzy efekty · jedno źródło

## 1. TRANSPORT

Wannę możesz przewozić tylko w oryginalnym opakowaniu producenta. Podczas przenoszenia trzymaj za aluminiową ramę, ewentualnie za elementy z akrylu. Nie wolno w tym celu używać rur i przewodów stanowiących elementy systemów masażu.

## 2. PRZYGOTOWANIE POMIESZCZENIA

Pomieszczenie, w którym będzie zainstalowana wanna, powinno mieć:

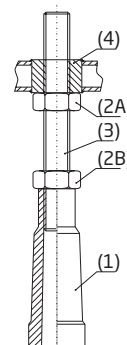
- odpowiednią wielkość,
- doprowadzone napięcie 220 V ~,
- dopływ i odpływ wody,
- wypoziomowane podłoże,
- odpowiednią wentylację.

Przy montażu wanny narożnej zwróć uwagę, czy narożnik pomieszczenia ma kąt prosty i czy odchylenie ścian narożnika od pionu nie jest większe niż 1 mm/m.

## 3. PRÓBNE USTAWIENIE WANNY

Po rozpakowaniu wanny najpierw zamontuj nóżki znajdujące się w komplecie. W przeciwnym razie możesz uszkodzić przelew. W dołączonym do wanny opakowaniu znajdują się elementy składowe nóżek wanny:

- (1) - stopka z PCW z gwintem wewnętrznym M12,
- (2A), (2B) - nakrętki M12,
- (3) - śruba dwustronna M12,
- (4) - tuleja gwintowana w aluminiowym stelażu wanny.



## 4. OCZYSZCZENIE WANNY

Przed przystąpieniem do instalacji wanny oczyść z substancji konserwujących chromowane powierzchnie osprzętu oraz akrylową powierzchnię.

## 5. PODŁĄCZENIE DO KANALIZACJI

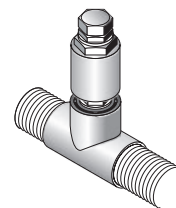
Przykręć do odpływu wanny syfon, a jego drugi koniec połącz z przyłączem kanalizacyjnym odpowiednim przewodem elastycznym.

## 6. PODŁĄCZENIE WODY

Jeśli chcesz napełniać wannę wodą w sposób konwencjonalny (przy użyciu baterii podtynkowej lub baterii nawannowej z wylewką), możesz samodzielnie wykonać otwory pod baterię nawannową w miejscach sugerowanych przez producenta (zaznaczone w katalogach technicznych dostępnych w punktach sprzedaży). Użyj profesjonalnej otwornicy koronkowej. Samodzielny montaż nie wpłynie na warunki gwarancyjne wanny.

Jeśli chcesz napełniać wannę wodą przez dysze, zaznacz wybór w zamówieniu złożonym do firmy POOLSPA. Jest to bezpłatna opcja, dostępna na życzenie Klienta. Wanna zostanie wówczas wyposażona w trójnik (w orurowaniu) z przyłączem (pojedyncze

przyłącze z zaworem zwrotnym, do którego należy doprowadzić zbrojonym przewodem elastycznym wymieszaną już wodę). Jeśli wanna jest wyposażona w kaskadę, ma standardowo dodane przyłącze umieszczone przy kaskadzie.



## 7. PODŁĄCZENIE DO SIECI ELEKTRYCZNEJ

Uwaga, tylko elektryk z uprawnieniami może podłączyć układ elektryczny wanny do sieci. Jednym z warunków gwarancji wanny jest potwierdzenie prawidłowości wykonania tego podłączenia przez osobę mającą uprawnienia elektryczne w tym zakresie. Zgodnie z polskimi normami (PN-EN 60335-1, PN-EN 60335-2-60) wanna z hydromasażem, jako urządzenie elektryczne klasy I, musi zostać przyłączona do instalacji elektrycznej na stałe.

Ze względów bezpieczeństwa kabel zasilający wannę podłącz do sieci elektrycznej wyłącznie poprzez przyłącze elektryczne zabezpieczone wyłącznikiem różnicowoprądowym (urządzenie RCD), o znamionowej wartości prądu wyłączenia nieprzekraczającej 30 mA. Minimalny przekrój przewodu zasilającego wannę wynosi  $3 \times 1,5 \text{ mm}^2$ .

Jeśli wanna została wyposażona w standardowy elektryczny podgrzewacz wody (1,5 kW), zastosuj przewód o przekroju minimalnym  $3 \times 2,5 \text{ mm}^2$ . Przygotuj przyłącze elektryczne do przyłączenia wanny na stałe w strefie I (urządzenie znajdujące się pod wanną), dodatkowo zapewnij połączenie wyrównawcze wanny.

## 8. TESTOWANIE SZCZELNOŚCI WANNY PODCZAS INSTALACJI

Po ustawieniu wanny na próbę, wypoziomowaniu jej oraz podłączeniu do sieci wodnej, elektrycznej i kanalizacyjnej ustal wysokość grzybka urządzenia przelewowo-spustowego (regulując gwintowany trzpień). Napełnij wannę ciepłą wodą do poziomu przelewu. Sprawdź uważnie zewnętrzną powierzchnię dna, wszystkie urządzenia oraz elementy orurowania wanny i upewnij się, że wszystko jest szczelne. Jeśli nic Cię nie zaniepokoiło, na 10 minut uruchom systemy masażu wanny. Następnie wyłącz wszystko i na godzinę pozostaw wannę napełnioną. Ponownie poddaj ją oględzinom. Jeśli wszystko jest w porządku, opróżnij wannę i przystąp do montażu właściwego.

## 9. MONTAŻ WŁAŚCIWY

Przetestowaną pod względem szczelności wannę ustaw we właściwym miejscu.

Ustal wysokość wanny (uwzględnij wysokość ewentualnej obudowy wanny).

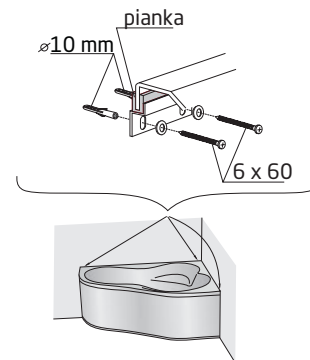
Wypoziomuj wannę, zapewniając niewielki spadek dna w kierunku odpływu.

Ustal szczelinę pomiędzy ścianami pomieszczenia a koroną wanny (około 3 mm).

Ustal położenie korony wanny i przymocuj do ścian blaszane uchwyty mocujące.

Zablokuj przeciwnakrętkami nóżki wanny.

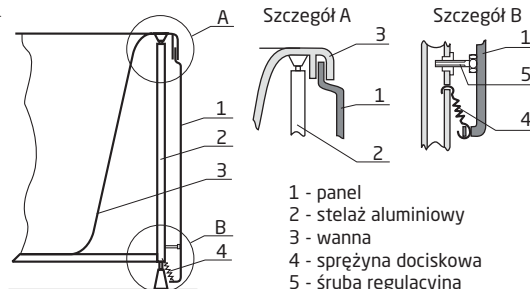
Obuduj wannę, zapewniając dopływ świeżego powietrza do urządzeń (powierzchnia z standardowych krtek wentylacyjnych) i dojsie do syfonu (by móc go zdemontować i oczyścić). Uszczelnij szczelinę między wanną a przylegającymi ścianami listwą maskującą lub silikonem sanitarnym.



## 10. MONTAŻ PANELOWEJ OBUDOWY WANNY

Gdy założysz panelową obudowę wanny, powstanie pod nią 3-centymetrowa szczelina, która zapewni dopływ powietrza do urządzeń pod wanną. Co prawda możesz tak ustalić wysokość wanny, aby obudowa opierała się na podłodze, lecz utrudnia to jej montaż i demontaż. Instalując panelową obudowę wanny:

- ustaw śruby dystansowe obudowy umieszczone w aluminiowej ramie wanny,
- zaczerp sprężyny dociskowe w otworach w dolnej części obudowy wanny,
- obudowę wraz ze sprężynami dociskowymi umieść w pobliżu wanny,
- wolne końce sprężyn zaczerp w otworach w dolnej części aluminiowej ramy wanny,
- wprowadź górne przetłoczenie obudowy wanny w przestrzeń pomiędzy brzegiem korony wanny a ogranicznikami,
- przykręć nóżki ustalające wysokość i podpierające obudowę do przylaminowanych aluminiowych płaskowników, w które są wyposażone panelowe obudowy wanien z uproszczonym stelażem.



## 11. WAŻNE INFORMACJE

Pamiętaj, że na mokrej powierzchni większości wanien łatwo się poślizgnąć, zwłaszcza kiedy stosujesz mydła, szampony, olejki do kąpieli itp. Projektanci, instalatorzy i użytkownicy zawsze powinni mieć to na uwadze.

Do czyszczenia wanny używaj wyłącznie delikatnych płynów (niezawierających acetonu, substancji ściernych bądź żrących). Struktura i mała przyczepność akrylu powoduje, że utrzymanie wanny w czystości nie sprawia kłopotu. Nie rzadziej niż raz w miesiącu zdezynfekuj wannę. Podczas dezynfekcji koniecznie uruchom systemy masażu wanny, a po dezynfekcji dokładnie wypłukaj wannę. Okresowo (przynajmniej raz na kwartał) oczyszczaj z zanieczyszczeń ssak wody. Zanieczyszczony ssak może spowodować uszkodzenie silnika pompy lub samej pompy masażu wodnego.

Wanna może być ustawiana i naprawiana wyłącznie przez kompetentnych instalatorów, którzy mogą okazać odpowiednim władzom świadectwa potwierdzające spełnienie krajowych wymagań wykonawczych dotyczących bezpieczeństwa (np. elektrycznych bądź dotyczących dostarczania lub odprowadzania wody).

Małe dzieci nie powinny używać wanny z hydromasażem bez nadzoru. Osoby starsze, powoli poruszające się lub niepełnosprawne powinny używać wanny z hydromasażem z zachowaniem szczególnej ostrożności.

By wszyscy użytkownicy mogli w pełni bezpiecznie korzystać z wanny, udostępnij niniejszą instrukcję kolejnym właścicielom i użytkownikom.